



Abis / Abis MAX Dachzelt

[Version 2025]

Bedienungsanleitung

[Ausgabe 10-2025]



Inhaltsverzeichnis

| | |
|--|----|
| Inhaltsverzeichnis..... | 2 |
| Einleitung..... | 3 |
| Technische Daten..... | 4 |
| Lieferumfang..... | 5 |
| Vorbereitung für die Installation..... | 7 |
| Aufbau des Zeltes..... | 8 |
| Öffnen des Zeltes..... | 9 |
| Verwendung des Zeltes..... | 10 |
| Schließen des Zeltes..... | 11 |
| Sicherheitshinweise..... | 12 |
| Wartung und Lagerung..... | 13 |
| Garantie und Kontaktinformationen..... | 15 |

Einleitung

Herzlichen Glückwunsch zum Kauf des **SNAILER Abis / Abis MAX** Hartschalen-Dachzeltes. Sie haben sich für ein hochwertiges, seitlich zu öffnendes Zelt entschieden, das auf Reisen kompakt ist und dennoch viel Platz bietet, wenn es aufgebaut ist.

Zwei Versionen verfügbar:

- **Abis** – ideal für 2–3 Personen, Maße 156 x 125 x 28,5 cm im geschlossenen Zustand, Gewicht 67 kg
- **Abis MAX** – unser geräumigstes Modell für 3–4 Personen, Maße 190 x 125 x 29 cm im geschlossenen Zustand, Gewicht 74 kg

Beide Modelle verfügen über eine robuste ABS-Schalenkonstruktion, hochbeständige Stoffe, eine 5 cm dicke Schaumstoffmatratze mit hoher Dichte, integrierte LED-Beleuchtung und belüftete Stauraumtaschen.

Dieses Handbuch führt Sie durch die Installation, die Einrichtung, die Wartung und die Sicherheitshinweise, um eine optimale Nutzung Ihres Dachzeltes zu gewährleisten. Bitte lesen Sie diese Anweisungen vor Ihrem ersten Abenteuer sorgfältig durch und willkommen in der SNAILER-Familie.

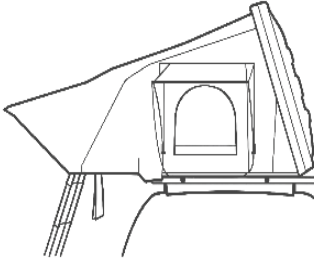
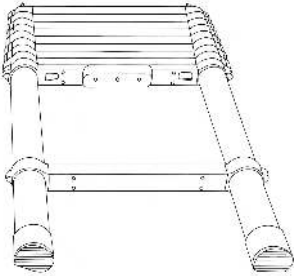

Technische Daten

| Artikel | Abis | Abis MAX |
|---|--|--|
| Material des Gehäuses | ABS-Kunststoff | ABS-Kunststoff |
| Kapazität | 2-3 Personen | 3-4 Personen |
| Material | Rip-Stop-Polyester 420D Oxford, hohe Wasserbeständigkeit (>3000 mm) | Rip-Stop-Polyester 420D Oxford, hohe Wasserbeständigkeit (>3000 mm) |
| Matratze | 5 cm hochdichter Schaumstoff, waschbarer Bezug; Maße: Länge - 196 cm, Breite - 143 cm (Hauptteil) / 132,5 cm (Falteil) | 5 cm hochdichter Schaumstoff, waschbarer Bezug; Maße: Länge - 196 cm, Breite - 174 cm (Hauptteil) / 162,5 cm (Falteil) |
| Abmessungen geschlossen | 156 x 125 x 28,5 cm (+2,5 cm Befestigungsschienen) | 190 x 125 x 29 cm (+2,5 cm Befestigungsschienen) |
| Leiter | Teleskop-Aluminium; maximale Länge 230 cm; maximale Belastung 150 kg, Gewicht ≈ 6 kg | Teleskop-Aluminium; maximale Länge 230 cm; maximale Belastung 150 kg, Gewicht ≈ 6 kg |
| Zeltgewicht | 67 kg (inkl. Matratze, Anti-Kondensationsmatte, Leiter und Montagematerial). | 74 kg (inkl. Matratze, Anti-Kondensationsmatte, Leiter und Montagematerial). |
| Statische Tragfähigkeit | bis zu 300 kg (Gesamtgewicht von Personen und Ausrüstung) | bis zu 300 kg (Gesamtgewicht von Insassen und Ausrüstung) |
| Mindestdach-/Gepäckträgerbelastbarkeit | 67 kg dynamische Belastung (Fahrzeug und Gepäckträger müssen dieses Gewicht tragen können) | 74 kg dynamische Belastung (Fahrzeug und Gepäckträger müssen dieses Gewicht tragen können) |
| Garantie | 2 Jahre | 2 Jahre |

Lieferumfang

Packen Sie das Produkt vor der Installation aus und überprüfen Sie, ob alle unten aufgeführten Teile enthalten sind.

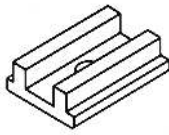
Sollte etwas fehlen oder beschädigt sein, wenden Sie sich bitte umgehend an Ihren Händler.

| Abbildung | Anzahl | Teil |
|---|--------|--|
|  | 1x | Dachzelt (A) Hauptbaugruppe mit Zeltstoff, Überdachung und Gasdruckfedern. Enthält zwei Befestigungsschienen an der Unterseite und eine vorinstallierte Matratze, eine Anti-Kondensationsunterlage und eine LED-Leuchte. |
|  | 1x | Teleskopleiter (B) (Teil der Hauptbaugruppe) Aluminiumleiter mit Haken an der Oberseite. Mit Stoffbezug. |
|  | 2 | Schuh Aufbewahrungstaschen (C) (Teil des Hauptmontageabschnitts) Belüftete Taschen zur Aufbewahrung von Schuhen außerhalb des Zeltes. |

Abbildung

Anzahl

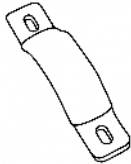
Teil



8 x

Gleitbeschläge (D)

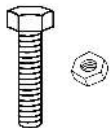
Laufen innerhalb der Schienen, um sich an den Querstangen auszurichten.



4

U-förmige Befestigungsklammern (E)

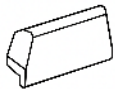
Befestigen Sie das Zelt an den Querstangen des Dachgepäckträgers.



8

Schrauben mit selbstsichernden Muttern (F)

Wird mit U-Halterungen zum Festklemmen an den Querträgern verwendet.



4

Gummikappe (G)

Wird an beiden Enden der Montageschienen angebracht.



6

Stangen für das Regendach (H)

Halten das Regendach über dem vorderen Fenster.
Mit Stoffbezug.



2

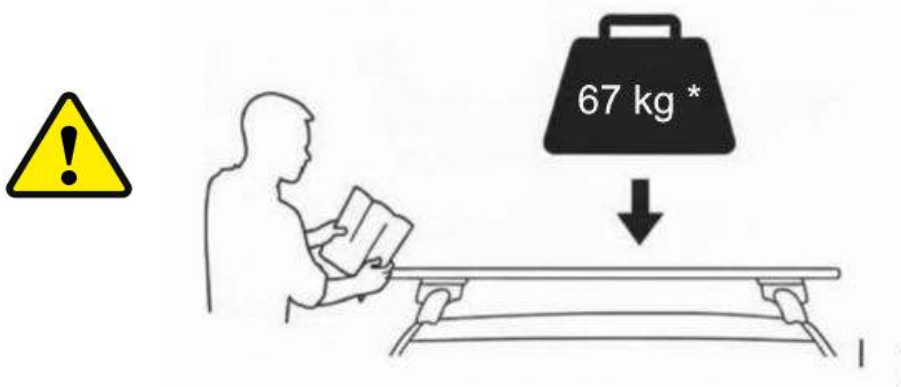
Schlüssel (I)

Der Schlüssel zum Entriegeln beider Verschlüsse

Vorbereitung für die Installation

Überprüfen Sie die Kapazität Ihres Fahrzeugs und Ihres Dachgepäckträgers. Stellen Sie sicher, dass die dynamische Tragfähigkeit Ihres Fahrzeugdachs und Ihres Dachgepäckträgers mindestens 67 kg für Abis oder 74 kg für Abis MAX beträgt. Die dynamische Dachlast ist das maximale Gewicht, das das Autodach während der Fahrt tragen kann. Konsultieren Sie die Bedienungsanleitung Ihres Fahrzeugs und die Anweisungen des Dachgepäckträgerherstellers.

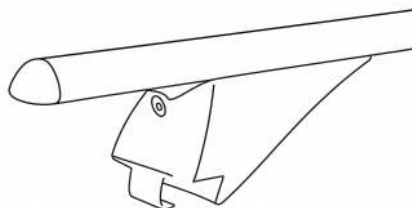
Überschreiten Sie niemals die empfohlene Belastung!



*** Hinweis: Abis MAX erfordert eine dynamische Tragfähigkeit von mindestens 74 kg**

Überprüfen Sie den Dachgepäckträger. Verwenden Sie nur zertifizierte Querträger, die mit Ihrem Fahrzeug kompatibel sind. Die Träger müssen sicher befestigt sein und einen Abstand von idealerweise 80–100 cm für das Modell Abis oder 100–120 cm für das Modell Abis MAX haben.

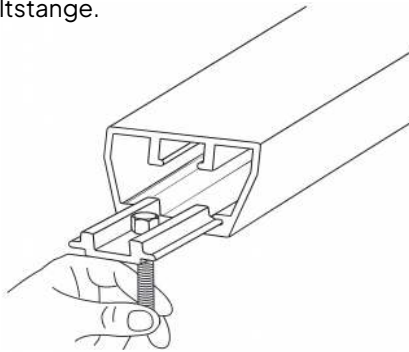
Wir empfehlen, nur Dachträger mit seitlichen Überständen zu verwenden, da diese in der Regel eine höhere Tragfähigkeit haben.



Holen Sie sich Hilfe. Aufgrund des Gewichts des Zeltens sind mindestens zwei starke Personen erforderlich, um es sicher auf das Fahrzeug zu heben. Planen Sie einen übersichtlichen Arbeitsbereich und halten Sie grundlegende Werkzeuge (Schraubenschlüssel/Steckschlüssel) bereit.

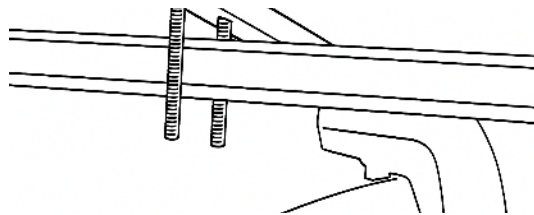
Aufbau des Zeltens

1. Öffnen Sie das Zelt auf dem Boden und nehmen Sie die Tasche mit den Befestigungsteilen und der Leiter heraus.
2. Heben Sie das geschlossene Zelt mit Hilfe einer zweiten Person auf die Dachreling. Positionieren Sie es mittig, sodass die Befestigungsschienen gleichmäßig auf den Querstangen aufliegen.
3. Führen Sie die langen **Befestigungsschrauben (F)** durch die **Schiebehalterungen (D)** und schieben Sie jeweils zwei davon in jedes Ende der Befestigungsschienen. Positionieren Sie sie wie in der Abbildung gezeigt im unteren Kanal der Zeltstange.



Achten Sie darauf, dass die Schieberhalterungen genau in die untere Nut passen.
Stecken Sie sie nicht in die obere Nut oder schräg hinein.


4. Heben Sie das Zelt an jeder Ecke leicht an, damit Sie die Gleithalterung mit der Schraube über die Querstange schieben können. Achten Sie darauf, dass das Zelt nicht von den Querstangen rutscht.

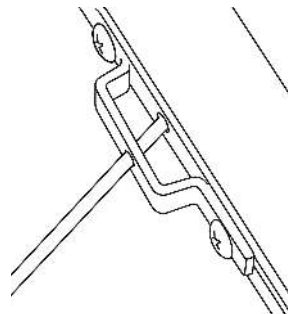


5. Setzen Sie die **U-förmige Halterung (E)** unterhalb der Querstange ein und ziehen Sie sie mit selbstsichernden Muttern fest, bis sich die U-förmigen Halterungen leicht verbiegen. Das Zelt sollte fest sitzen, aber nicht zu fest angezogen werden – eine zu starke Kompression kann die Aluminiumschienen beschädigen. Bevor Sie alle Ecken vollständig festziehen, überprüfen Sie noch einmal, ob das Zelt zentriert ist.


6. Setzen Sie die **Gummikappen (G)** auf beide Enden der Montageschienen.
7. Abschließende Überprüfung. Vergewissern Sie sich, dass alle Halterungen fest sitzen und sich das Zelt nicht bewegen kann.
Nach den ersten 50 km Fahrt und alle 100–200 km sollten Sie die Muttern erneut überprüfen und gegebenenfalls nachziehen.

Öffnen des Zeltes

1. Entriegeln und lösen Sie die Verriegelungen. An der Vorderseite des Zeltes befinden sich zwei Verriegelungen. Entriegeln Sie beide Verriegelungen mit dem Schlüssel und drücken Sie dann den Entriegelungsknopf oben auf jeder Verriegelung, um sie zu öffnen.
2. Drücken Sie das Zelt auf. Sobald es entriegelt ist, drücken Sie den Deckel nach oben, um das Hartschalen-Zelt zu öffnen.
3. Lösen Sie das Gummiband, das den Stoff nach innen zieht.
4. Entfernen Sie das Verschlussseil. Werfen Sie das Verschlussseil zur Seite, damit es beim Aufklappen des Zeltes nicht stört.
5. Ziehen Sie die Leiter aus. Ziehen Sie die Teleskopleiter vollständig heraus und drücken Sie sie dann nach unten.
6. Klappen Sie die Seitenwände auf. Ziehen Sie daran, um die gefaltete Seite des Zeltes aufzubrechen.
- 
 7. Stellen Sie die Leiterlänge ein. Kürzen Sie die Leiterstufen von oben, damit das Gewicht des Zeltes sicher von der Leiter getragen wird. Stellen Sie die Leiter in einem Winkel von 75 Grad auf, wobei beide Füße auf festem, ebenem Boden stehen müssen. Alle ausgefahrenen Segmente müssen vollständig ausgefahren und mit einem Klicken sicher verriegelt sein – lassen Sie kein Segment halb ausgefahren. Das Gewicht der Seitenwand wird von der Leiter getragen.
8. Bauen Sie die Regenplanen auf. Die **Stangen (H)** zum Spannen der Markise müssen in einem Winkel (nicht gerade) eingesetzt werden. Sie müssen durch beide Löcher geführt werden – siehe unten. Führen Sie zuerst die Stangen in das Zelt ein, biegen Sie sie dann und befestigen Sie sie an der Überdachung.



Verwendung des Zeltes

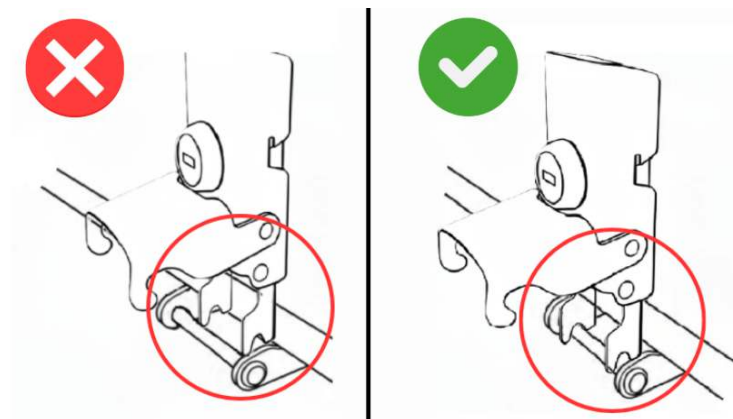
-  1. Beachten Sie die Belastungsgrenzen. Überschreiten Sie nicht die maximale Tragfähigkeit der Leiter. Vermeiden Sie Sprünge oder dynamische Bewegungen auf der Leiter.
2. Organisieren Sie Ihren Platz. Verwenden Sie die Stiefelbeutel mit Belüftungsgittern, um Schuhe und Ausrüstung außen zu verstauen. Nutzen Sie das LED-Beleuchtungssystem für die Innenbeleuchtung.
3. Matratzenkomfort. Das Zelt enthält eine hochdichte Matratze, die für 2–3 Personen geeignet ist. Fügen Sie nach Bedarf Bettwäsche hinzu, um Ihren Komfort zu erhöhen. Bettwäsche kann nicht im Zelt aufbewahrt und verschlossen werden.

Schließen des Zelt

1. Der Schließvorgang erfolgt in umgekehrter Reihenfolge. Entfernen Sie **die Stangen (H)** vom Dach/Regenverdeck und verstauen Sie sie.
2. Bereiten Sie das Schließseil vor. Steigen Sie aus dem Zelt und werfen Sie das Schließseil über die Oberseite des Zelt. Halten Sie es straff, damit es beim Zusammenlegen nicht hängen bleibt.
3. Positionieren Sie die Leiter. Ziehen Sie die Leiter vollständig heraus und drücken Sie sie nach unten, um das Zelt zusammenzufalten.
4. Klappen Sie die Leiter zusammen. Beginnen Sie, die Leiter von unten zu verkürzen, indem Sie zwei Knöpfe auf jeder Seite jeder Stufe drücken.
5. Befestigen Sie das Gummiband, das den Stoff nach innen zieht.
6. Schließen Sie das Zelt nach und nach. Ziehen Sie an der Schnur, um das Zelt langsam zu schließen. Halten Sie an und stecken Sie den Zeltstoff von beiden Seiten ein, damit er sich nicht verfängt.
7. Fassen Sie die Hülle und schließen Sie das Zelt vollständig. Stecken Sie das Seil hinein.
8. Sichern Sie das Zelt. Schließen Sie beide Verschlüsse fest, bis sie einrasten. Verwenden Sie den Schlüssel, um beide Verschlüsse zu verriegeln und sicherzustellen, dass sie ordnungsgemäß gesichert sind.



Stellen Sie vor dem Schließen sicher, dass der U-förmige Verschluss richtig auf die Stange/den Stift ausgerichtet ist. Eine falsche Ausrichtung kann dazu führen, dass sich der Verschluss während der Fahrt aufgrund von Vibrationen öffnet. Überprüfen Sie vor dem Verriegeln immer die Ausrichtung des Verschlusses und der Stange/des Stifts, um Beschädigungen oder ein unbeabsichtigtes Öffnen während des Gebrauchs zu vermeiden.



Sicherheitshinweise

Fahrgeschwindigkeit: Überschreiten Sie niemals **130 km/h (80 mph)**, wenn Sie mit montiertem Zelt unterwegs sind. Fahren Sie langsam (max. 10 km/h) über Bremsschwellen und unebenes Gelände. Höhere Geschwindigkeiten erhöhen die Windlast und können die Stabilität beeinträchtigen.

Dachlastgrenzen: Überschreiten Sie nicht die vom Hersteller Ihres Fahrzeugs und Ihres Dachgepäckträgers angegebene dynamische Dachlast. Eine Überlastung kann das Fahrzeugdach beschädigen und das Risiko eines Überschlags erhöhen.

Statische Belastung: Wenn das Fahrzeug geparkt und das Zelt geöffnet ist, kann das Dach mehr Gewicht tragen. Überschreiten Sie nicht 300 kg Gesamtgewicht von Insassen und Ausrüstung.

Glas-/Schiebedächer: Überprüfen Sie vor dem Betätigen des Schiebedachs, ob genügend Freiraum vorhanden ist. Das Glas oder der Öffnungsmechanismus könnten beschädigt werden.

Befestigungen regelmäßig überprüfen: Ziehen Sie alle Befestigungen regelmäßig nach, insbesondere nach Fahrten auf unebenen Straßen.

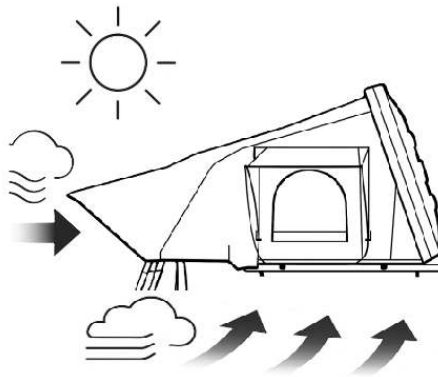
Sicherheit der Leiter: Überprüfen Sie die Leiter vor jedem Gebrauch. Stellen Sie sicher, dass die Verriegelungen eingerastet sind, und überschreiten Sie nicht die Gewichtsgrenze von 150 kg und den maximalen Winkel von 75 Grad. Beaufsichtigen Sie Kinder.

Brandschutz: Halten Sie offene Flammen und Wärmequellen vom Zelt fern.

Erhöhte Fahrzeughöhe und -gewicht: Denken Sie daran, dass das Zelt die Höhe Ihres Fahrzeugs erhöht. Achten Sie auf niedrige Garagen, Äste und Höhenbeschränkungen. Beachten Sie, dass ein höherer Schwerpunkt und ein erhöhter Luftwiderstand das Fahrverhalten des Fahrzeugs verändern. Fahren Sie so, dass keine übermäßige Kraft auf die Dachgepäckträger ausgeübt wird.

Wartung und Lagerung

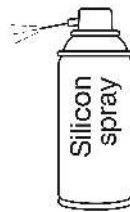
⚠ **Trocknen Sie das Zelt immer:** Öffnen Sie das Zelt nach Regen oder Kondensation so schnell wie möglich und lassen Sie es vollständig trocknen. Entfernen Sie die Matratze, um Schimmel und Mehltau zu vermeiden.



Lüften: Lüften Sie den Innenraum immer, bevor Sie das Zelt zusammenpacken.

Reinigung: Reinigen Sie den Stoff mit lauwarmem Wasser oder milder Seife. Nach starker oder nasser Beanspruchung wird empfohlen, den Stoff mit Schutzprodukten zu imprägnieren. Verwenden Sie keine Lösungsmittel, Scheuermittel oder Hochdruckreiniger für den Stoff.

Schmierung: Tragen Sie regelmäßig Silikonspray auf Scharniere, Gasdruckfedern und Reißverschlüsse auf, um eine reibungslose Funktion zu gewährleisten.



Matratzenpflege: Der Matratzenbezug kann abgenommen werden. Bitte waschen Sie den Bezug nicht bei Temperaturen über 40 °C und trocknen Sie ihn nicht im Wäschetrockner, da dies zum Einlaufen des Stoffes führen kann.





Langfristige Lagerung:

- Entfernen Sie das Zelt bei längerer Nichtbenutzung aus dem Fahrzeug, um den Kraftstoffverbrauch zu senken und das Zelt vor Witterungseinflüssen zu schützen.
- Die Matratze sollte außerhalb des Zelttes gelagert werden, um Schimmelbildung durch Feuchtigkeit und Kondensation zu vermeiden.
- Das Zelt kann auf der Seite liegend gelagert werden; achten Sie darauf, es auf einer ebenen Fläche, idealerweise auf einer Matte, abzulegen, um Kratzer zu vermeiden.

Garantie und Kontaktinformationen

Für das Dachzelt SNAILER Abis / Abis MAX gilt eine zweijährige Garantie auf Herstellungsfehler.

Bei Fragen, Ersatzteilen oder Service wenden Sie sich bitte an uns:

- Website: snailer.eu
- E-Mail: info@snailer.eu

Bitte bewahren Sie Ihren Kaufbeleg für Garantieansprüche auf.

Hinweis: Beachten Sie zusätzlich zu dieser Anleitung immer die Anweisungen des Fahrzeug- und Dachgepäckträgerherstellers.